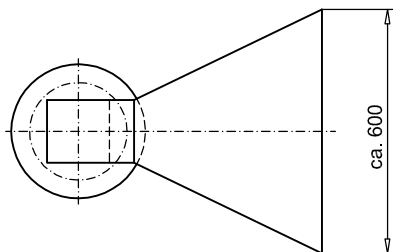
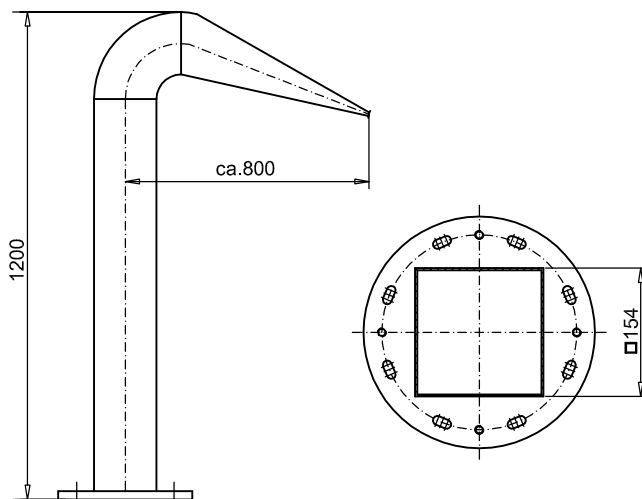


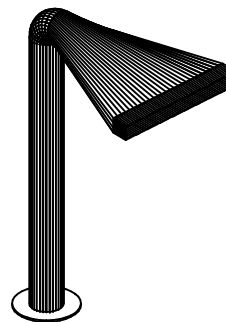
Attraktion BS



Breitspeier BS

aus 1.4571, Oberfläche geschliffen.
Durch den hervorragenden Massage-
effekt eine der beliebtesten Attraktionen
im Schwimmbad.
Mit Flansch und Abdeckkrosette.

Andere Maße auf Anfrage lieferbar.



 Anlagenbau für
Wassertechnologie

Berliner Allee 51-53 30855 Langenhagen
Tel.: 0511/7401973 Fax: 0511/74019750
Internet: www.afw-wasser.de

Höhe	Abmessungen			Artikelnummer
	Maulbreite	Flansch-DN	Typ	
1200	ca. 600	150	BS150-12	A448101150