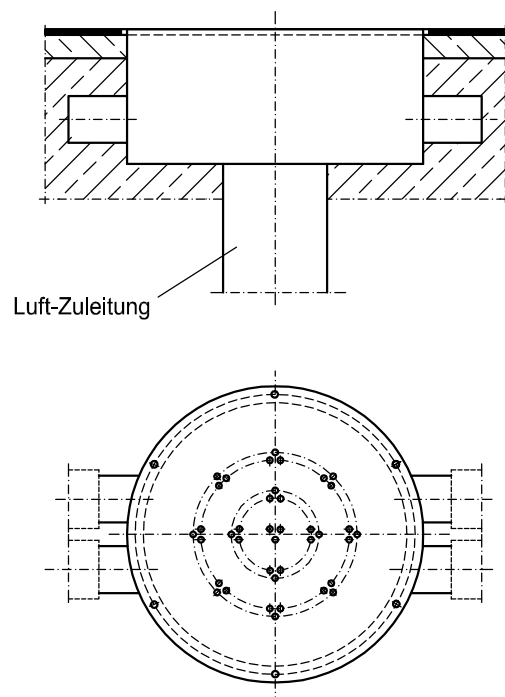


Attraktion LVT

 Anlagenbau für
Wassertechnologie

Berliner Allee 51-53 30855 Langenhagen
Tel.: 0511/7401973 Fax: 0511/74019750
Internet: www.afw-wasser.de



Luftverteilteropf LVT

PVC-Einbauteil für eine optimale
Massagewirkung in Luftsprudelsitzen
oder in Whirl-Pool-Anlagen.

Für die Ausarbeitung benötigen wir
eine Beckenzeichnung, Maßstab 1:50.
Luftverteilteropf kann auch als Anschluß-
Zwischen oder Endtopf geliefert werden.

DN	Abmessungen		Artikelnummer
	Topf Ø	Typ	
200	225	LVT200	A448020200