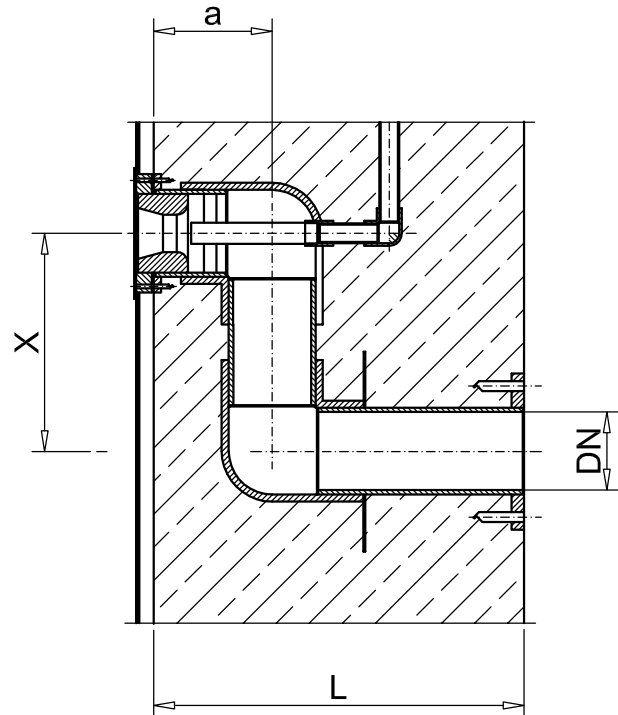


Attraktion MS/GS



Massagestutzen / Gegenstromanlage MS/GS

aus PVC, mit Düse, Abdeckrosette
Mauerdichtkragen und Anschlußflansch.
Austrittsöffnung GUV-gerecht.
In gerader oder abgewinkelter
Ausführung lieferbar
X-Standard = 650mm
Wandstärke min. 450mm im Bereich
der Stutzen.
Luftansaugleitung bauseits

 Anlagenbau für
Wassertechnologie

Berliner Allee 51-53 30855 Langenhagen
Tel.: 0511/7401973 Fax: 0511/74019750
Internet: www.afw-wasser.de

DN	Abmessungen			Artikelnummer
	a min.	X	L	
50	95	angeben	angeben	A448040050
65	105	angeben	angeben	A448040065
80	120	angeben	angeben	A448040080
100	140	angeben	angeben	A448040100
125	190	angeben	angeben	A448040125