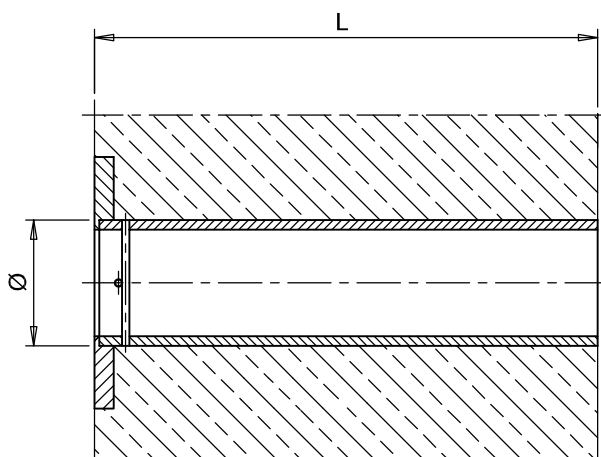


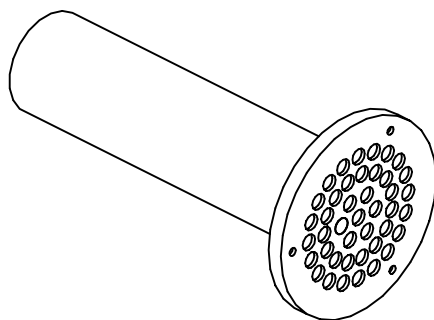
Beckeneinbauteil RAV



Rinnenablaufventil RAV

aus PVC-Auflagering mit Kreuzsteg
Material 1.4571, Kontermutter und
Dichtung (RAVxxx_P),
in Gewindeausführung (RAVxxx_G)
oder mit Lochplatte (RAVxxx_L).

L=max 150mm



Abmessungen		Artikelnummer
Ventil Ø in Zoll	Typ	
1½"	RAV150_P	A447530150
2"	RAV200_P	A447530200
2½"	RAV250_P	A447530250
1½"	RAV150_G	A447531150
2"	RAV200_G	A447531200
2½"	RAV250_G	A447531250
1½"	RAV150_L	A447532150
2"	RAV200_L	A447532200
2½"	RAV250_L	A447532250