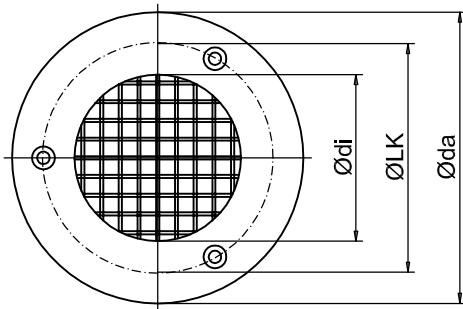


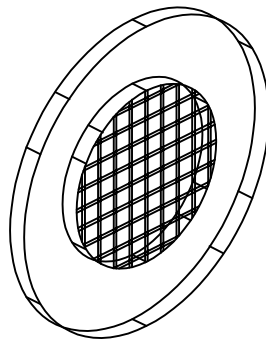
Beckeneinbauteil SR



Siebe und Rosetten SR

Sieb und Rosette aus 1.4571
zur Abdeckung der Zulaufdüsen gem. GUV.
Rosette auch aus PVC-weiß lieferbar.

Gegen Mehrpreis auch für Folienbecken
lieferbar.



 Anlagenbau für
Wassertechnologie

Berliner Allee 51-53 30855 Langenhagen
Tel.: 0511/7401973 Fax: 0511/74019750
Internet: www.afw-wasser.de

Ø da	Abmessungen			Artikelnummer	
	LK	Ø di	Typ	1.4571	PVC-weiß
100	80	60	SR060	A447550060	A447551060
120	90	75	SR075	A447550075	A447551075
140	110	80	SR080	A447550080	A447551080
170	135	100	SR100	A447550100	A447551100
200	170	140	SR140	A447550140	A447551140