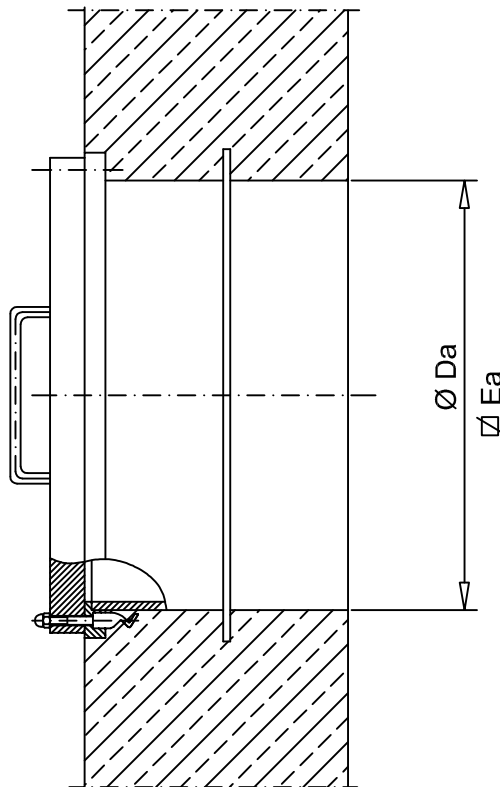


Beckeneinbauteil ML

Mannloch ML

aus PVC, mit Mauerkragen außen besandet, Hülsendübel aus 1.4571 mit Stiftschrauben. Mannlochdeckel wahlweise aus PVC oder Acrylglas mit 2 Edelstahlhandgriffen.
Standardlänge: 300mm
Mehrpreis für Zusatzlängen je 10cm



Abmessungen			Artikelnummer	
DN	Da	Typ	PVC	Acrylglas
500	496	ML 500	A447570500	A447571500
600	620	ML 600	A447570600	A447571600
800	800	ML 800	A447570800	A447571800
	Ea			
500 eckig	496	ML-E 500	A447580500	A447581500
600 eckig	620	ML-E 600	A447580600	A447581600
800 eckig	800	ML-E 800	A447580800	A447581800