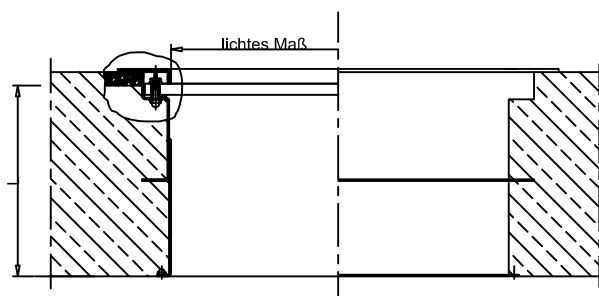


Beckeneinbauteil UWF

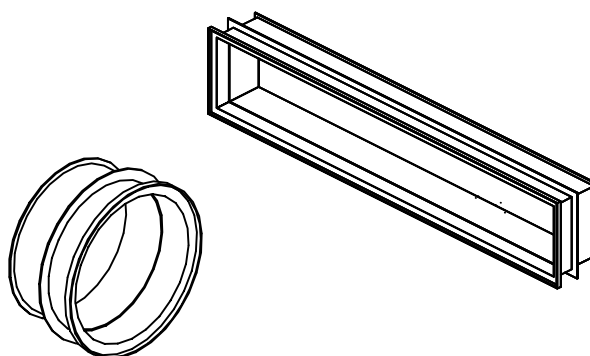


Unterwasserfenster UWF

aus Edelstahlrahmen (1.4571), Rahmen-tiefe entsprechend der Stärke der Beckenwand, zum Einbau zwischen Innen- und Außenschalung der Beckenwand.

Plexiglasscheibe 40 mm Normalstärke mit O-Ring-Dichtung, PVC-Abschlußrahmen (weiß) und Edelstahlschrauben.

UWF in eckiger oder runder Ausführung. Standardlänge L=300mm



Abmessungen		Artikelnummer
lichtes Maß	Typ	
560x175	UWF I	A447560001
780x330	UWF II	A447560002
1000x500	UWF III	A447560003
1000x800	UWF IV	A447560004
900x900	UWF V	A447560005
1500x500	UWF VI	A447560006
1500x900	UWF VII	A447560007
2000x900	UWF VIII	A447560008
2900x600	UWF IX	A447560009